

**Plafonnier
Pure'line 90 cm
Blanc**

EAN 5414425068319



Label énergétique

| | |
|---|------|
| ▪ Classe d'efficacité énergétique (EEIhotte) | A+ |
| ▪ Consommation énergétique annuelle (kWh/an) (AEChotte) | 33,9 |
| ▪ Classe d'efficacité fluidodynamique (FDEhotte) | A |
| ▪ Classe d'efficacité lumineuse (LEhood) | A |
| ▪ Classe d'efficacité de filtration des graisses (GFEhotte) | D |

Fonctions et spécificités

| | |
|---|--------------------------|
| ▪ Commande | Poussoirs + Télécommande |
| ▪ Nombre de vitesses | 3 + power |
| ▪ Vitesse Power temporisée (minutes) | 6 |
| ▪ Moteur | Intégré ou dissociable |
| ▪ Amortisseur de bruit | Intégré |
| ▪ Recyclage | En option |
| ▪ Fonction InTouch | Standard |
| ▪ Auto stop | ▪ |
| ▪ Arrêt différé (minutes) | 10/30 |
| ▪ Nombre de filtres à graisses métalliques | 2 |
| ▪ Filtre à graisses métallique | 6830020 |
| ▪ Témoin de saturation du filtre à graisses | ▪ |
| ▪ Témoin de saturation du filtre recyclage | ▪ |

Dimensions

| | |
|---|---|
| ▪ Dimensions du produit (LxPxH) (mm) | 868 x 508 x 313 |
| ▪ Hauteur clips inclus. (sans le moteur)(mm) | 133 |
| ▪ Largeur recouvrement (mm) | 15 |
| ▪ Dimensions de la découpe d'encastrement (LxP)(mm) | 845 x 485 |
| ▪ Distance conseillée entre hotte et table à induction (Hmin-Hmax)(mm) | 600 - 1600 |
| ▪ Distance conseillée entre hotte et table gaz (Hmin-Hmax)(mm) | 650 - 1600 |
| ▪ Distance conseillée entre hotte et table électrique ou vitrocéramique (Hmin-Hmax)(mm) | 600 - 1600 |
| ▪ Diamètre de la sortie d'air (mm) | 150 |
| ▪ Positionnement sortie d'air | Supérieur, Droite, Gauche, Avant, Arrière |

Eclairage

| | |
|---|-----------|
| ▪ Type d'éclairage fonctionnel | Led |
| ▪ Eclairage à intensité variable | ▪ |
| ▪ On/Off progressif | ▪ |
| ▪ Consommation totale d'éclairage fonctionnel (W) | 8 |
| ▪ Température de l'éclairage fonctionnel | 2700/4000 |

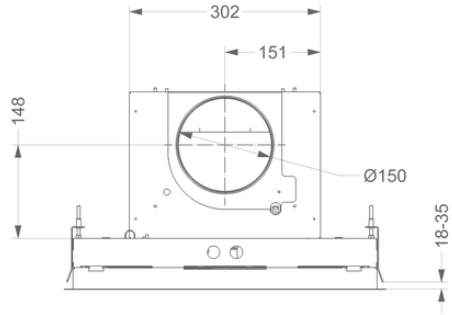
Débit/pression et niveau sonore

| | |
|--|-----------|
| ▪ Débit vitesse 1 (m ³ /h) / Pression max. vitesse 1 (Pa) | 234 / 66 |
| ▪ Débit vitesse 2 (m ³ /h) / Pression max. vitesse 2 (Pa) | 416 / 238 |
| ▪ Débit vitesse 3 (m ³ /h) / Pression max. vitesse 3 (Pa) | 549 / 381 |
| ▪ Débit vitesse power (m ³ /h) / Pression max. vitesse power (Pa) | 634 / 379 |
| ▪ Pression acoustique vitesse 1 (dB(A)) / Puissance acoustique vitesse 1 (dB(A)) | 22 / 34 |
| ▪ Pression acoustique vitesse 2 (dB(A)) / Puissance acoustique vitesse 2 (dB(A)) | 35 / 48 |
| ▪ Pression acoustique vitesse 3 (dB(A)) / Puissance acoustique vitesse 3 (dB(A)) | 42 / 55 |
| ▪ Pression acoustique vitesse power (dB(A)) / Puissance acoustique vitesse power (dB(A)) | 46 / 59 |

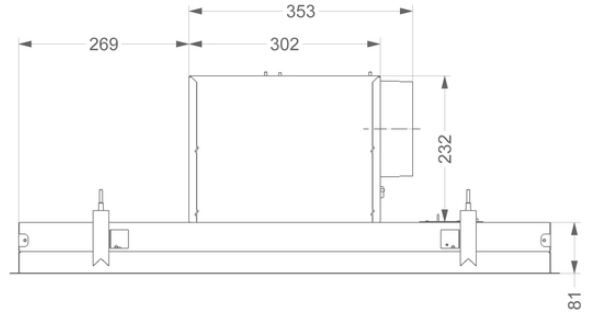
Caractéristiques techniques

| | |
|---|---------|
| ▪ Puissance de raccordement totale (W) | 117 |
| ▪ Tension (V) | 220-230 |
| ▪ Fréquence (Hz) | 50 |
| ▪ Longueur du câble de raccordement (m) | 1,2 |
| ▪ Consommation en mode standby (Ps) (W) | 0.25 |
| ▪ Poids net (kg) | 21,5 |

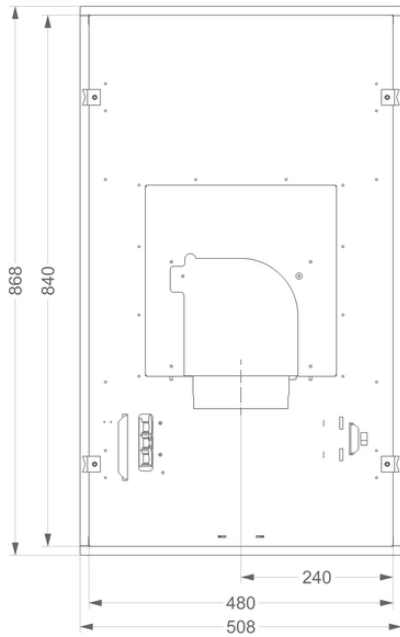
1



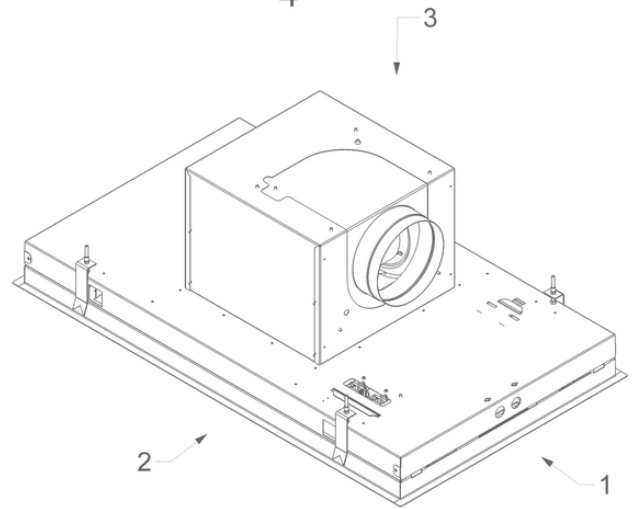
2



3



4



Accessoires d'installation

Câble d'extension

▪ 7000094

Rallonge câble 5m

Accessoires recyclage

**Box encastrable
avec un filtre
monoblock**

841400

Caisson insonorisé encastrable avec monoblock en blanc
(270x500)

842400

Caisson insonorisé encastrable avec monoblock en noir
(270x500)

843400

Caisson insonorisé encastrable avec monoblock en gris
(270x500)**Adaptateur pour
conduits plats**

6830052

Adaptateur

**Kit pour
commander clapet
ou de l'éclairage
externe**

990030

Kit pour commander clapet ou de l'éclairage externe

Courbe de rendement

